

Metropolis Dining table + Console

designed by atelier oï

Forme piene e vuote si alternano nel tavolo e nella console Metropolis realizzati interamente in acciaio sagomato ad archi. Le diverse finiture di colore si fondono con la leggerezza del piano in vetro per un ensemble dal fascino scultoreo. Atelier oï progetta elementi d'arredo originali, dal forte appeal urban, per arricchire gli ambienti della zona giorno e dell'ingresso.

Solids and voids alternate with pleasing regularity in the steel legs of the Metropolis coffee table and console, which come in a range of colours. The visually light glass combines with finishing in different colours to create an almost sculptural effect. Atelier oï designs original pieces that bring a touch of urban chic to entranceways and living zones.

Tavolo in acciaio con piano in vetro, con iconico motivo ad archi. Disponibile in tre formati: rotondo, rettangolare o quadrato con bordi stondati. Finiture e materiali a scelta, come da catalogo. **Struttura** — Acciaio sagomato e saldato ad archi, laccato Brushed Gunmetal con cornice di contenimento del piano in barra semitonda con finitura ottone satinato o bronzo anticato. Per il tavolo 1500×1500 mm e Ø1840 mm con piano bocciardato e rete è previsto profilo centrale divisorio in ottone satinato. La versione tonda è disponibile solo a 5 gambe. **Top** — Piano in vetro float extrachiaro con finitura Fumé o Bronze; oppure con finitura bocciardata Bronze o Fumé (1500×1500 mm e Ø1840 mm diviso in 2 pezzi), oppure extrachiaro con rete (1500×1500 mm e Ø1840 mm diviso in 2 pezzi).

Consolle in acciaio con piano in vetro con iconico motivo ad archi. Finiture e materiali a scelta, come da catalogo. **Struttura** — Acciaio sagomato e saldato ad archi, laccato Brushed Gunmetal o Yellow flamed head dégradé (dall'alto verso il basso) o Yellow flamed foot (dal basso verso l'alto). **Top** — Piano in vetro extrachiaro con finitura Fumé o Bronze, o in vetro bocciardato con finitura Bronze o Fumé.

Steel table with glass table top decorated with the iconic arch design. Available in three versions: round, rectangular or square with rounded edges. Choice of finishes and materials as per catalogue. **Structure** — Shaped and arch-welded steel lacquered in Brushed Gunmetal, with semi-circular bar frame supporting the table top with brushed brass or Old Bronze finish. A central brushed brass strip divides both the 1500×1500 mm and Ø 1840 mm tables with bush-hammered table tops and mesh in half. Round version available only with 5 legs. **Table top** — Extra-clear float glass table top with Fumé or Bronze finish; or bush-hammered Bronze or Fumé finish (1500×1500 mm and Ø 1840 mm divided into 2 pieces), or extra-clear with mesh (1500×1500 mm and Ø 1840 mm divided into 2 pieces).

Steel console table with glass table top decorated with the iconic arch design. Choice of finishes and materials as per catalogue. **Structure** — Shaped and arch-welded steel, lacquered in Brushed Gunmetal or Yellow Flamed Head dégradé (from top to bottom) or Yellow Flamed Foot (from bottom to top). **Table top** — Top in extra-clear glass with Fumé or Bronze finish, or bush-hammered glass with Bronze or Fumé finish.

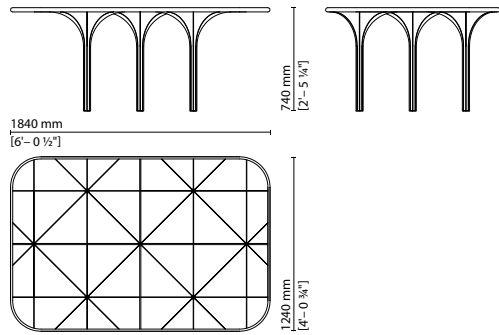


017 203 — Dining table

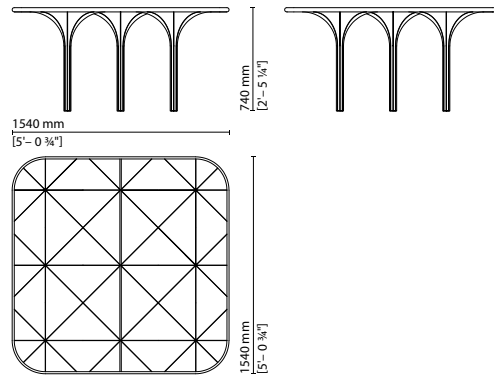
017 204 — Console

Metropolis Dining table + Console

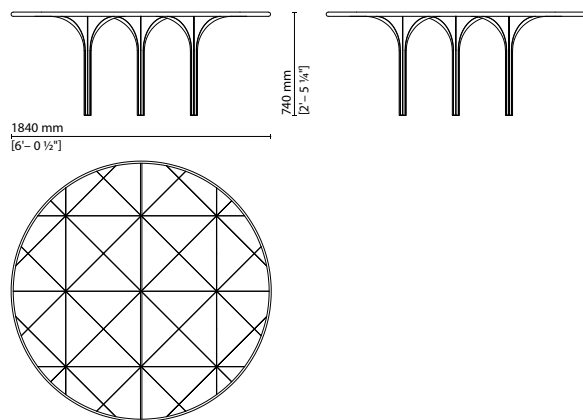
017 201 — Dining table



017 202 — Dining table



017 203 — Dining table



017 204 — Console

